

第十九屆國際語言學奧林匹亞

曼島 卡斯爾敦 2022年7月25—29日

個人解答賽

第一題. $Sb \xrightarrow{Ob_{dir}} Ob_{obl}$:

	Ob_{dir}	Ob_{obl}	Sb
第一人稱單數	s-		
第一人稱複數	š'-		
第二人稱單數	w-		
第二人稱複數	šw-		
第三人稱單數	a-	∅-	n-
第三人稱複數	a-		na-

$$+ t^w + \left\{ \left[\begin{array}{l} Ob_{dir} = \text{複數} \\ \text{第二人稱複數} \in \{Ob_{dir}, Ob_{obl}, Sb\} \end{array} \right] : \begin{array}{l} a \\ \text{其他情況} \\ a \end{array} \right\} + n$$

$$C_1 C_2 \rightarrow C_1 \emptyset C_2 \quad (C_1, C_2 \text{ 為子音})$$

- (a) $a\hat{s}^w \text{ast}^w \text{an}$ — 我把他們給你們。
- (b)
- $a\check{s}' \text{ant}^w \text{an}$ — 他把他給我們
 - $s\hat{a} \hat{s}^w \text{t}^w \text{an}$ — 你們把我給他
 - $\check{s}' \text{aw} \text{an} \text{at}^w \text{an}$ — 他們把我們給你
- (c)
- 他們把你們給我 — $\hat{s}^w \text{as} \text{an} \text{at}^w \text{an}$
 - 你們把他給我 — $a\hat{s} \hat{s}^w \text{t}^w \text{an}$
 - 你把我們給他 — $\check{s}' \text{aw} \text{t}^w \text{an}$
 - 我們把你給他們 — $w\hat{a} \check{s}' \text{t}^w \text{an}$
 - 他把他們給我們 — $a\check{s}' \text{ant}^w \text{an}$

第二題.

•

	1	許多
狀態	xéxx<ex èe>-ka	xèex-ka
行動	xex<ex èe>-li	xex-li

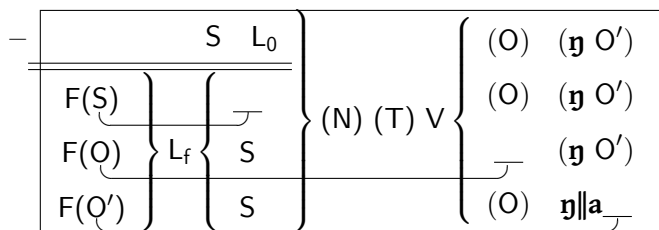
• **l** → C | C _ (C ∈ {b, f, t, n})

• **b** → m | _ C (C 表示任何子音)

- (a)
1. **achánnàaka** — G. 它倚著某物
 2. **achanni** — N. 他把它們倚在某物上
 3. **ahamatli** — R. 他把它打散, 他把它們打散
 4. **ahámmatka** — M. 它是分散的, 它們是分散的
 5. **apòotka** — S. 它們在旁邊
 6. **apotòoli** — D. 他把它放在旁邊
 7. **apóttòoka** — I. 它在旁邊
 8. **atanayli** — Z. 他把它包起來
 9. **atánnayka** — K. 它是包起來的
 10. **atanni** — C. 他把它們包起來
 11. **bàalka** — L. 它們躺著
 12. **balàali** — V. 他把它躺平
 13. **balli** — B. 他把它們躺平
 14. **incháffaaka** — U. 他有一個
 15. **kawaffi** — A. 他把它打斷成兩截
 16. **fiilka** — F. 它是撕成幾塊的, 它們是撕開的
 17. **fiipka** — H. 它們是顛倒的
 18. **filaffi** — T. 他把它撕成兩半
 19. **fipli** — E. 他把它們顛倒過來
 20. **fiippiika** — Q. 它是顛倒的
 21. **lobaffi** — P. 他打個洞
 22. **lómabfka** — W. 它有個洞
 23. **lombi** — O. 他打些洞
 24. **lòmoka** — J. 它有些洞, 它們有些洞
 25. **sibapli** — Y. 他剝掉一條
 26. **simbi** — X. 他把樹皮剝掉
- (b)
27. **bállàaka** — 它躺著
 28. **inchafaali** — 他得到一個
 29. **kawwi** — 他把它打斷成幾截, 他把它們打斷
- (c)
30. 他把它撕成幾塊 — **fiilli**
 31. 它是撕成兩半的 — **fiilafka**
 32. 他把它顛倒過來 — **fiipiili**
 33. 他把它倚在某物上 — **achanàali**
- (d) **fiilli** — 他把它們撕開。

第三題.

- 語序:



*

L ₀	L _f	
ke	kee	陳述主句
∅	xae	疑問句; 從屬小句

* S = 主詞; V = 動詞; O = 受詞; F = 焦點

* N = ||u (否定); T = si (未來式)

— S ke kacuu?i ŋ X S 問 X。

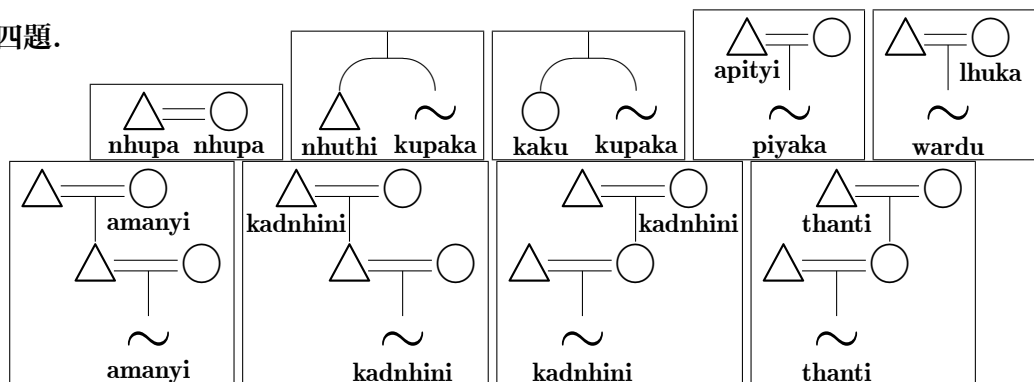
—

•

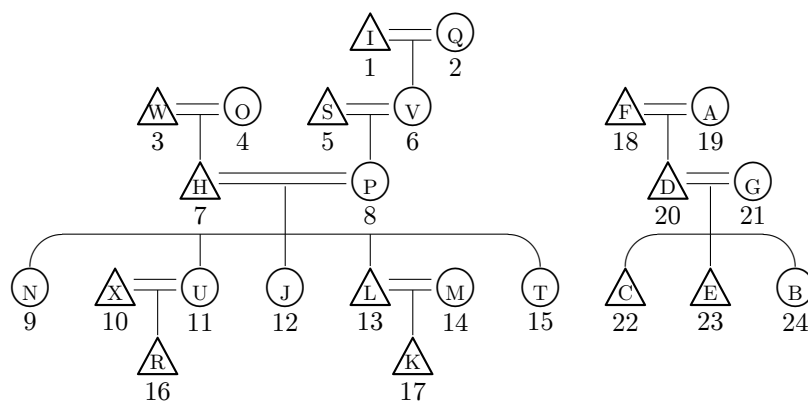
		在問題的開頭; 在介詞 ŋ 之後	
第一人稱單數	ŋ*	ŋ ŋ	* ŋ + ke → na
第二人稱單數	a	g a	
第一人稱複數	i	g i	
第二人稱複數	u	g u	

- (a)
17. na kacuu?i ŋ g|u xae ŋ !uu !?ai — 我問我的爺爺叫的是否是你們。
 18. na ||u si sīsen ŋ g|ari — 我將不在烏平通工作。
 19. |eeki ke !aukea ŋ ŋ|ŋ †hun — 女人害怕我的狗。
 20. ŋ kee si !?ai a — 將叫你的是我。
 21. cuu xae u ŋ|i — 你們看到誰?
 22. cuu xae ts'aa?a ŋ — 誰喜歡我?
- (b)
23. 我們的母親將不叫你的哥哥。 — i xan̄ki ke ||u si !?ai a ||āu
 24. 我的狗害怕的是你。 — a kee ŋ †hun !aukea ŋ|a
 25. 你們將在這裡唱歌? — kija xae u si †qheeke ŋ|a
 26. 我問你想到的是否是我們的爺爺。 — na kacuu?i ŋ g|i !uu xae a †?ii ŋ|a
 27. 誰將在明天跳舞? — cuu xae si |qhōŋo ŋ !haeke
 28. 你們是否看到我們? — g|u ŋ|i i

第四題.



(a)



(b)

- (i) nhupa
- (ii) piyaka
- (iii) lhuka
- (iv) apityi
- (v) kupaka
- (vi) amanyi
- (vii) thanti
- (viii) wardu
- (ix) lhuka

第五題.

潘郎占語:

(...)	D (V L)	V	(C)
		V	

- 兩個音節
 - $\{*\mathbf{b}, *\mathbf{d}, *\mathbf{g}, *\mathbf{j}\} > \{\mathbf{p}, \mathbf{t}, \mathbf{k}, \mathbf{c}\}$
 - $\mathbf{NV} > \mathbf{Ni}$
 - $\mathbf{V:} > \mathbf{V}$
- 倒數第二個音節
 - $*\mathbf{?V} > \mathbf{V}$
 - $*\mathbf{lV} > \mathbf{li}$
 - $*\mathbf{bV(h)L} > \mathbf{piL}$
 - 其他情況 $\mathbf{CV(V)} > \mathbf{Ca}$
 - $\mathbf{-h} > \emptyset$
- 最後一個音節
 - $*\mathbf{s} > \mathbf{th}$
 - $\{*\mathbf{p}, *\mathbf{t}, *\mathbf{k}\} > \mathbf{?}$

回輝語:

... \mathbf{h}	... \mathbf{ay}	... \mathbf{aN}
\emptyset^{55}	$\mathbf{ai?}^{42}$	$\mathbf{a:n?}^{42}$
原始占語	... T	...({N, w, y})
+D	$\mathbf{?}^{42}$	$\mathbf{11}$
-D	$\mathbf{?}^{24}$	$\mathbf{33}$

- $\{*\mathbf{b}, *\mathbf{p}, *\mathbf{g}\} (\mathbf{V}) \{*\mathbf{l}, *\mathbf{r}\} > \{\mathbf{ph}, \mathbf{p}, \mathbf{kh}\}\mathbf{i}$
- 否則倒數第二個音節脫落
- 最後一個音節
 - $\{*\mathbf{b}, *\mathbf{d}, *\mathbf{g}\}\mathbf{-} > \{\mathbf{ph}, \mathbf{th}, \mathbf{kh}\}\mathbf{-}$
 - $*\mathbf{r}\mathbf{-} > \mathbf{z}\mathbf{-}$
 - $\{*\mathbf{ow}, *\mathbf{ey}\} > \{\mathbf{ə}, \mathbf{ai}\}$

V為母音。C為子音。D為濁子音 (b, d, j)。T為清子音 (k, t, ?)。N為鼻音 (m, n, ŋ)。L ∈ {l, r}。

(a) $*\mathbf{phia}^{11}$ 。

(b)

原始占語	潘郎占語	回輝語	詞義
*k \mathbf{u} lit	kali?	(1) li? $\mathbf{?}^{24}$	皮膚
*h \mathbf{i} tam	hatam	(2) ta:n? $\mathbf{?}^{42}$	黑
*b \mathbf{u} bah	papàh	(3) pha $\mathbf{?}^{55}$	嘴
*? \mathbf{i} kat	(4) ika?	(5) ka? $\mathbf{?}^{24}$	綁
*dəpa	(6) tapa	(7) pa $\mathbf{?}^{11}$	一度
*matay	(8) mitay	(9) tai? $\mathbf{?}^{42}$	死
*dalam	(10) talàm	(11) la:n? $\mathbf{?}^{42}$	裡面
*labuh	(12) lipùh	(13) phu $\mathbf{?}^{55}$	落下
*bula:n	(14) pilàn	(15) phia:n $\mathbf{?}^{11}$	月亮
	pala	(16) pia $\mathbf{?}^{33}$	裁
	tapùh	(17) phu $\mathbf{?}^{55}$	贖回
	tatà	(18) tha $\mathbf{?}^{11}$	胸部