

Negentiende Internationale Taalkunde-Olympiade

Castletown (Eiland Man), 25–29 juli 2022

Oplossingen van de opgaven van de individuele wedstrijd

Opgave Nr 1. Sb — $\boxed{\text{Ob}_{\text{dir}}}$ → Ob_{obl} :

	Ob_{dir}	Ob_{obl}	Sb
1ste persoon ev.	s-		
1ste persoon mv.	š'-		
2de persoon ev.	w-		
2de persoon mv.	š ^w -		
3de persoon ev.	a-	∅-	n-
3de persoon mv.	a-		na-

$$+ \mathbf{t}^w + \left\{ \left[\begin{array}{l} \text{Ob}_{\text{dir}} = \text{mv.} \\ \text{2de persoon mv.} \in \{\text{Ob}_{\text{dir}}, \text{Ob}_{\text{obl}}, \text{Sb}\} \end{array} \right] : \begin{array}{l} \mathbf{a} \\ \mathbf{\varnothing} \end{array} \right\} + \mathbf{n}$$

in overige gevallen

$$\underline{C_1 C_2 \rightarrow C_1 \varnothing C_2} \text{ (} C_1 \text{ en } C_2 \text{ zijn medeklinkers)}$$

- (a) **aš^wəst^wan** — *ik geef hen aan jullie.*
- (b) 1. **aš'ənt^wən** — *hij geeft hem aan ons*
 2. **səš^wt^wan** — *jullie geven mij aan hem*
 3. **š'əwənat^wan** — *zij geven ons aan jou*
- (c) 4. *zij geven jullie aan mij* — **š^wəsənat^wan**
 5. *jullie geven hem aan mij* — **asəš^wt^wan**
 6. *jij geeft ons aan hem* — **š'əwt^wan**
 7. *wij geven jou aan hen* — **waš't^wən**
 8. *hij geeft hen aan ons* — **aš'ənt^wan**

Opgave Nr 2.

•

	1	veel
staat	xéxx<ex èe>-ka	xèex-ka
handeling	xex<ex èe>-li	xex-li

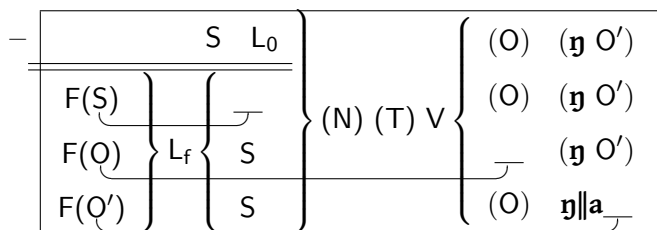
• **l** → C | C __ (C ∈ {**b**, **f**, **ɥ**, **n**})

• **b** → **m** | __ C (C staan voor welke medelinker dan ook)

- (a)
1. **achánnàaka** — G. *het leunt ergens tegenaan*
 2. **achanni** — N. *hij leunt ze ergens tegenaan*
 3. **ahamatli** — R. *hij verspreidt het, hij verspreidt ze*
 4. **ahámmatka** — M. *het is verspreid, ze zijn verspreid*
 5. **apòotka** — S. *ze zijn ergens naast*
 6. **apotòoli** — D. *hij zet het ergens naast*
 7. **apóttòoka** — I. *het is ergens naast*
 8. **atanayli** — Z. *hij pakt het in*
 9. **atánnayka** — K. *het is ingepakt*
 10. **atanni** — C. *hij pakt ze in*
 11. **bàalka** — L. *ze liggen*
 12. **balàali** — V. *hij legt het neer*
 13. **balli** — B. *hij legt ze neer*
 14. **incháffaaka** — U. *hij heeft er een*
 15. **kawattfi** — A. *hij breekt het in tweeën*
 16. **ɥilka** — F. *het is op verschillende plekken gescheurd, ze zijn gescheurd*
 17. **ɥiipka** — H. *ze zijn omgedraaid*
 18. **ɥilaffi** — T. *hij scheurt het in tweeën*
 19. **ɥipli** — E. *hij draait ze om*
 20. **ɥíppìika** — Q. *het is omgedraaid*
 21. **ɥobaffi** — P. *hij maakt een gat*
 22. **ɥómbafka** — W. *het heeft een gat*
 23. **ɥombi** — O. *hij maakt gaten*
 24. **ɥoomka** — J. *het heeft gaten, ze hebben gaten*
 25. **sibapli** — Y. *hij pelt er een stuk af*
 26. **simbi** — X. *hij pelt de schors eraf*
- (b)
27. **bállàaka** — *hij/het ligt*
 28. **inchafaali** — *hij krijgt er een*
 29. **kawwi** — *hij breekt het op verschillende plekken, hij breekt ze*
- (c)
30. *hij scheurt het op verschillende plekken* — **ɥilli**
 31. *het is in tweeën gescheurd* — **ɥíllafka**
 32. *hij draait het om* — **ɥipili**
 33. *hij leunt het ergens tegenaan* — **achanáali**
- (d) **ɥilli** — *hij scheurt ze.*

Opgave Nr 3.

- Woordvolgorde:



*

L ₀	L _f	
ke	kee	declaratieve hoofdzin
∅	xae	vragende zin; bijzin

* S = onderwerp; V = werkwoord; O = lijdend voorwerp; F = focus

* N = ||u (ontkenning); T = si (toek. tijd)

- S ke kacuu?i η X S vraagt of X.

-

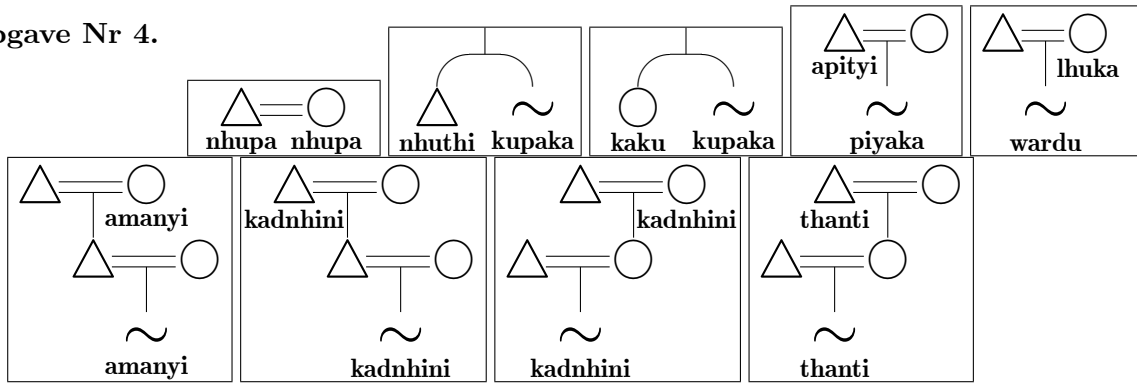
bezitter	bezit
----------	-------

-

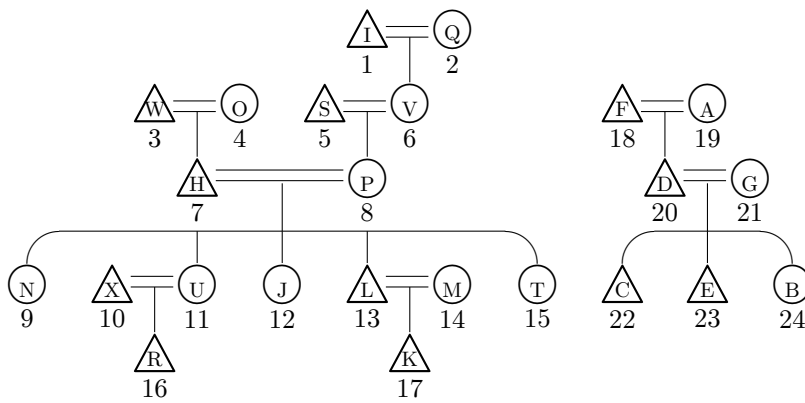
		aan het begin van een vraag; na het voorzetsel η	
1ste persoon ev.	η*	η η	* η + ke → na
2de persoon ev.	a	g a	
1ste persoon mv.	i	g i	
2de persoon mv.	u	g u	

- (a) 17. **na kacuu?i η g|u xae η !uu !?ai** — Ik vraag of mijn grootvader jullie roept.
 18. **na ||u si siisen η g!ari** — Ik zal niet werken in Upington.
 19. **leeki ke !aukea η η|η †hun** — De vrouw is bang voor mijn hond.
 20. **η kee si !?ai a** — Ík zal je roepen.
 21. **cuu xae u η|ii** — Wie zien jullie?
 22. **cuu xae ts'aa?a η** — Wie mag me?
- (b) 23. Onze moeder zal je broer niet roepen. — **i xar̄ki ke ||u si !?ai a ||ãu**
 24. Mijn hond is bang voor jóú. — **a kee η †hun !aukea η||a**
 25. Waar zullen jullie zingen? — **kija xae u si †qheeke η||a**
 26. Ik vraag of je denkt aan onze gróótvader. — **na kacuu?i η g|i !uu xae a †?ii η||a**
 27. Wie zal morgen dansen? — **cuu xae si |qhōso η !haeke**
 28. Zien jullie ons? — **g|u η|ii i**

Opgave Nr 4.



(a)



(b)

- (i) **nhupa**
- (ii) **piyaka**
- (iii) **lhuka**
- (iv) **apityi**
- (v) **kupaka**
- (vi) **amanyi**
- (vii) **thanti**
- (viii) **wardu**
- (ix) **lhuka**

Opgave Nr 5.

Phan Rang Cham:

(...)	D (V L)	V	(C)
		V	

- beide lettergrepen
 - $\{*\mathbf{b}, *\mathbf{d}, *\mathbf{g}, *\mathbf{j}\} > \{\mathbf{p}, \mathbf{t}, \mathbf{k}, \mathbf{c}\}$
 - $\mathbf{NV} > \mathbf{Ni}$
 - $\mathbf{V}_i > \mathbf{V}$
- voorlaatste lettergreep
 - $*\mathbf{?V} > \mathbf{V}$
 - $*\mathbf{IV} > \mathbf{li}$
 - $*\mathbf{bV(h)L} > \mathbf{pil}$
 - in overige gevallen $\mathbf{CV(V)} > \mathbf{Ca}$
 - $\mathbf{-h} > \emptyset$
- laatste lettergreep
 - $*\mathbf{s} > \mathbf{th}$
 - $\{*\mathbf{p}, *\mathbf{t}, *\mathbf{k}\} > \mathbf{?}$

Tsat:

... h	... ay	... aN
\emptyset^{55}	$\mathbf{ai?}^{42}$	$\mathbf{a:n?}^{42}$
Proto-Cham	... T	...({N, w, y})
+D	$\mathbf{?}^{42}$	11
-D	$\mathbf{?}^{24}$	33

- $\{*\mathbf{b}, *\mathbf{p}, *\mathbf{g}\} (\mathbf{V}) \{*\mathbf{l}, *\mathbf{r}\} > \{\mathbf{ph}, \mathbf{p}, \mathbf{kh}\}\mathbf{i}$
- anders gaat de voorlaatste lettergreep verloren
- laatste lettergreep
 - $\{*\mathbf{b}, *\mathbf{d}, *\mathbf{g}\}\text{-} > \{\mathbf{ph}, \mathbf{th}, \mathbf{kh}\}\text{-}$
 - $*\mathbf{r}\text{-} > \mathbf{z}\text{-}$
 - $\{*\mathbf{ow}, *\mathbf{ey}\} > \{\mathbf{a}, \mathbf{ai}\}$

V is een klinker. C is een medeklinker. D is een stemhebbende medeklinker (**b, d, j**). T is een stemloze medeklinker (**k, t, ?**). N is een nasale medeklinker (**m, n, ŋ**). $\mathbf{L} \in \{\mathbf{l}, \mathbf{r}\}$.

(a) $*\mathbf{phia}^{11}$.

(b)

Proto-Cham	Phan Rang Cham	Tsat	betekenis
$*\mathbf{kulit}$	kali?	(1) $\mathbf{li?}^{24}$	<i>huid</i>
$*\mathbf{hitam}$	hatam	(2) $\mathbf{ta:n?}^{42}$	<i>zwart</i>
$*\mathbf{bubah}$	papàh	(3) \mathbf{pha}^{55}	<i>mond</i>
$*\mathbf{?ikat}$	(4) ika?	(5) $\mathbf{ka?}^{24}$	<i>binden</i>
$*\mathbf{dəpa}$	(6) tapa	(7) \mathbf{pa}^{11}	<i>vadem</i>
$*\mathbf{matay}$	(8) mitay	(9) $\mathbf{tai?}^{42}$	<i>sterven</i>
$*\mathbf{dalam}$	(10) talàm	(11) $\mathbf{la:n?}^{42}$	<i>binnen</i>
$*\mathbf{labuh}$	(12) lipùh	(13) \mathbf{phu}^{55}	<i>vallen</i>
$*\mathbf{bula:n}$	(14) pilàn	(15) $\mathbf{phia:n}^{11}$	<i>maan</i>
	pala	(16) \mathbf{pia}^{33}	<i>planten</i>
	tapùh	(17) \mathbf{phu}^{55}	<i>vrijkopen</i>
	tatà	(18) \mathbf{tha}^{11}	<i>borst</i>