

## Yhdeksästoista kansainvälinen kielitieteen olympiadi

Castletown (Mansaari), 25.–29. heinäkuuta 2022

Henkilökohtaisen kilpailun ratkaisut

Tehtävä nro 1. Sb —  $\boxed{\text{Ob}_{\text{dir}}}$  →  $\text{Ob}_{\text{obl}}$ :

	$\text{Ob}_{\text{dir}}$	$\text{Ob}_{\text{obl}}$	Sb
yks. 1. pers.	s-		
mon. 1. pers.	š'-		
yks. 2. pers.	w-		
mon. 2. pers.	š <sup>w</sup> -		
yks. 3. pers.	a-	∅-	n-
mon. 3. pers.	a-		na-

$$+ \mathfrak{t}^w + \left\{ \left[ \begin{array}{l} \text{Ob}_{\text{dir}} = \text{mon.} \\ \text{mon. 2. pers.} \in \{\text{Ob}_{\text{dir}}, \text{Ob}_{\text{obl}}, \text{Sb}\} \end{array} \right] : \begin{array}{l} \mathfrak{a} \\ \mathfrak{a} \end{array} \right\} + \mathfrak{n}$$

muissa tapauksissa  $\mathfrak{a}$

$$\underline{C_1 C_2 \rightarrow C_1 \mathfrak{a} C_2} \text{ (} C_1 \text{ ja } C_2 \text{ ovat konsonantteja)}$$

- (a) **aš<sup>w</sup>ast<sup>w</sup>an** — *minä annan heidät teille.*
- (b) 1. **aš'ant<sup>w</sup>an** — *hän antaa hänet meille*  
 2. **səš<sup>w</sup>t<sup>w</sup>an** — *te annatte minut hänelle*  
 3. **š'əwənat<sup>w</sup>an** — *he antavat meidät sinulle*
- (c) 4. *he antavat teidät minulle* — **š<sup>w</sup>əsənat<sup>w</sup>an**  
 5. *te annatte hänet minulle* — **asəš<sup>w</sup>t<sup>w</sup>an**  
 6. *sinä annat meidät hänelle* — **š'əwt<sup>w</sup>an**  
 7. *me annamme sinut heille* — **waš't<sup>w</sup>an**  
 8. *hän antaa heidät meille* — **aš'ant<sup>w</sup>an**

Tehtävä nro 2.

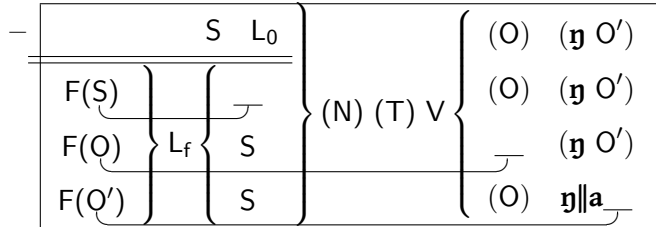
- |          |  |   |
|----------|--|---|
|          | 1  | moni  |
| tila     | $\underline{x}\acute{e}\underline{x}\underline{x}\langle ex \grave{e}e\rangle\text{-ka}$ | $\underline{x}\acute{e}\underline{x}\text{-ka}$ |
| toiminta | $\underline{x}\underline{x}\langle ex \grave{e}e\rangle\text{-li}$                       | $\underline{x}\underline{x}\text{-li}$          |

- $l \rightarrow C \mid C \_ (C \in \{\mathbf{b}, \mathbf{f}, \mathbf{\ddot{t}}, \mathbf{n}\})$
- $b \rightarrow m \mid \_ C (C \text{ tarkoittaa mitä tahansa konsonanttia})$

- (a)
1. **achánnàaka** — G. *se on tuettuna jotakin vasten*
  2. **achanni** — N. *hän tukee ne jotakin vasten*
  3. **ahamatli** — R. *hän hajaannuttaa sen, hän hajaannuttaa ne*
  4. **ahámmatka** — M. *se on hajaantunut, ne ovat hajaantuneet*
  5. **apòotka** — S. *ne ovat jonkin vieressä*
  6. **apotòoli** — D. *hän laittaa sen jonkin viereen*
  7. **apóttòoka** — I. *se on jonkin vieressä*
  8. **atanayli** — Z. *hän käärii sen*
  9. **atánnayka** — K. *se on kääritty*
  10. **atanni** — C. *hän käärii ne*
  11. **bàalka** — L. *ne ovat pitkällään*
  12. **balàali** — V. *hän laittaa sen pitkälleen*
  13. **balli** — B. *hän laittaa ne pitkälleen*
  14. **incháffaaka** — U. *hänellä on yksi*
  15. **kawaf̣fi** — A. *hän murtaa sen kahtia*
  16. **fiilka** — F. *se on revitty monesta paikasta, ne on revitty*
  17. **fiipka** — H. *ne on käännetty ylösalaisin*
  18. **fiilaffi** — T. *hän repii sen kahtia*
  19. **fipli** — E. *hän kääntää ne ylösalaisin*
  20. **fiippiika** — Q. *se on käännetty ylösalaisin*
  21. **foaffi** — P. *hän tekee reiän*
  22. **foombafka** — W. *siinä on reikä*
  23. **foombi** — O. *hän tekee reiät*
  24. **foomka** — J. *siinä on reikiä, niissä on reikiä*
  25. **sibapli** — Y. *hän kuorii suikaleen*
  26. **simbi** — X. *hän kuorii kuoren*
- (b)
27. **bállàaka** — *hän/se on pitkällään*
  28. **inchafaali** — *hän saa yhden*
  29. **kawwi** — *hän murtaa sen monesta paikasta, hän murtaa ne*
- (c)
30. *hän repii sen monesta paikasta* — **fiilli**
  31. *se on revitty kahtia* — **fiilafka**
  32. *hän kääntää sen ylösalaisin* — **fiipiili**
  33. *hän tukee sen jotakin vasten* — **achanàali**
- (d) **fiilli** — *hän repii ne.*

**Tehtävä nro 3.**

- Sanajärjestys:



\*

L <sub>0</sub>	L <sub>f</sub>	
<b>ke</b>	<b>kee</b>	deklaratiivinen päälause
∅	<b>xae</b>	kysymyslause; sivulause

\* S = subjekti; V = verbi; O = objekti; F = fokus

\* N = ||u (kielto); T = si (konditionaali)

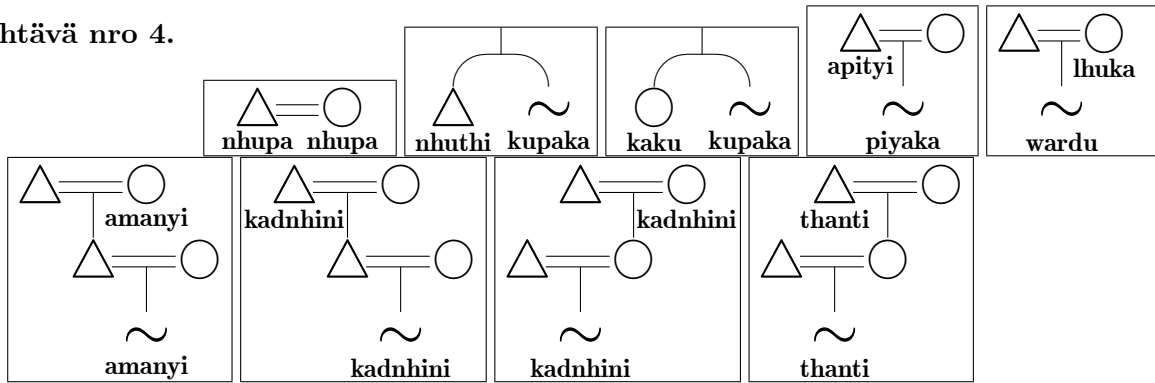
– S ke kacuu?i η X S kysyy, X.

–

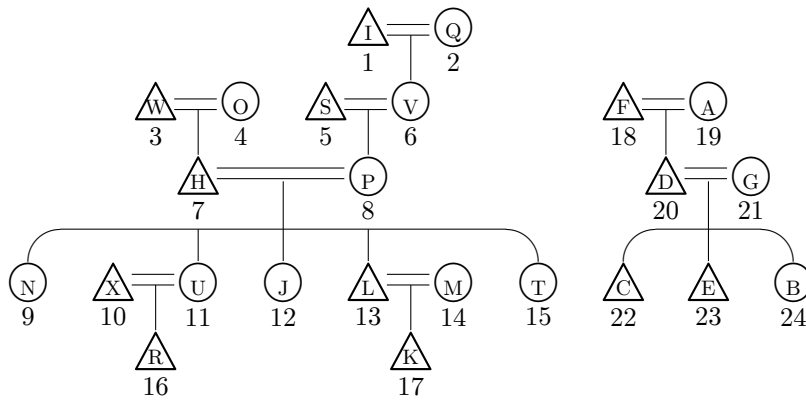
- |               |    |  |               |
|---------------|----|--|---------------|
|               |    | kysymyksen alussa; preposition jälkeen η |               |
| yks. 1. pers. | η* | η η                                      | * η + ke → na |
| yks. 2. pers. | a  | g a                                      |               |
| mon. 1. pers. | i  | g i                                      |               |
| mon. 2. pers. | u  | g u                                      |               |

- (a) 17. **na kacuu?i η g|u xae η !uu !?ai** — *Kysyn, oletteko ne te, jota isoisäni kutsuu.*  
 18. **na ||u si siisen η g|ari** — *En työskentelisi Upingtonissa.*  
 19. **|eeki ke !aukea η η|η †hun** — *Nainen pelkää koiraani.*  
 20. **η kee si !?ai a** — *Se olen minä, joka kutsuisi sinua.*  
 21. **cuu xae u η|i** — *Ketä näette?*  
 22. **cuu xae ts'aa?a η** — *Kuka rakastaa minua?*
- (b) 23. *Äitimme ei kutsuisi veljeäsi.* — **i xηki ke ||u si !?ai a ||ä**  
 24. *Se olet sinä, jota koirani pelkää.* — **a kee η †hun !aukea η||a**  
 25. *Missä laulaisitte?* — **kija xae u si †qheeke η||a**  
 26. *Kysyn, onko se isoisämme, jota ajattelet.* — **na kacuu?i η g|i !uu xae a †?ii η||a**  
 27. *Kuka tanssisi huomenna?* — **cuu xae si |qhδo η !haeke**  
 28. *Näettekö meitä?* — **g|u η|i i**

Tehtävä nro 4.



(a)



(b)

- (i) **nhupa**
- (ii) **piyaka**
- (iii) **lhuka**
- (iv) **apityi**
- (v) **kupaka**
- (vi) **amanyi**
- (vii) **thanti**
- (viii) **wardu**
- (ix) **lhuka**

**Tehtävä nro 5.**

phan-rang-tšami:

(...)	D	(V L)	V	(C)
			V	

- molemmat tavut
  - $\{*\mathbf{b}, *\mathbf{d}, *\mathbf{g}, *\mathbf{j}\} > \{\mathbf{p}, \mathbf{t}, \mathbf{k}, \mathbf{c}\}$
  - $\mathbf{NV} > \mathbf{Ni}$
  - $\mathbf{V}_i > \mathbf{V}$
- toiseksi viimeinen tavu
  - $*?V > V$
  - $*iV > \mathbf{li}$
  - $*\mathbf{bV(h)L} > \mathbf{pil}$
  - muissa tapauksissa  $\mathbf{CV(V)} > \mathbf{Ca}$
  - $-\mathbf{h} > \emptyset$
- viimeinen tavu
  - $*\mathbf{s} > \mathbf{th}$
  - $\{*\mathbf{p}, *\mathbf{t}, *\mathbf{k}\} > ?$

tsati:

... <b>h</b>	... <b>ay</b>	... <b>aN</b>
$\emptyset^{55}$	$\mathbf{ai}^{42}$	$\mathbf{a:n}^{42}$
kantatšami	... T	...({N, w, y})
+D	$?^{42}$	<b>11</b>
-D	$?^{24}$	<b>33</b>

- $\{*\mathbf{b}, *\mathbf{p}, *\mathbf{g}\} (\mathbf{V}) \{*\mathbf{l}, *\mathbf{r}\} > \{\mathbf{ph}, \mathbf{p}, \mathbf{kh}\}\mathbf{i}$
- muuten toiseksi viimeinen tavu katoaa
- viimeinen tavu
  - $\{*\mathbf{b}, *\mathbf{d}, *\mathbf{g}\}- > \{\mathbf{ph}, \mathbf{th}, \mathbf{kh}\}-$
  - $*\mathbf{r}- > \mathbf{z}-$
  - $\{*\mathbf{ow}, *\mathbf{ey}\} > \{\mathbf{ə}, \mathbf{ai}\}$

V on vokaali. C on konsonantti. D on soinnillinen konsonantti (**b, d, j**). T on soinniton konsonantti (**k, t, ?**). N on nasaali (**m, n, ŋ**).  $L \in \{\mathbf{l}, \mathbf{r}\}$ .

(a)  $*\mathbf{phia}^{11}$ .

(b)

kantatšami	phan-rang-tšami	tsati	merkitys
*kulit	kali?	(1) li? <sup>24</sup>	nahka
*hitam	hatam	(2) ta:n? <sup>42</sup>	musta
*bubah	papàh	(3) pha <sup>55</sup>	suu
*?ikat	(4) ika?	(5) ka? <sup>24</sup>	sitoa
*dəpa	(6) tapa	(7) pa <sup>11</sup>	syli
*matay	(8) mitay	(9) tai? <sup>42</sup>	kuolla
*dalam	(10) talàm	(11) la:n? <sup>42</sup>	sisällä
*labuh	(12) lipùh	(13) phu <sup>55</sup>	pudota
*bula:n	(14) pilàn	(15) phia:n <sup>11</sup>	kuu
	pala	(16) pia <sup>33</sup>	istuttaa
	tapùh	(17) phu <sup>55</sup>	maksaa lunnaat
	tatà	(18) tha <sup>11</sup>	rinta