

Neunzehnte Internationale Olympiade in Sprachwissenschaft

Castletown (Isle of Man), 25.–29. Juli 2022

Lösungen der Aufgaben des Einzelwettbewerbs

Aufgabe Nr. 1. Sb — $\boxed{\text{Ob}_{\text{dir}}}$ → Ob_{obl}:

	Ob _{dir}	Ob _{obl}	Sb
1. Pers. Ez.	s-		
1. Pers. Mz.	šʹ-		
2. Pers. Ez.	w-		
2. Pers. Mz.	šʹw-		
3. Pers. Ez.	a-	∅-	n-
3. Pers. Mz.	a-		na-

$$+ \mathbf{t}^w + \left\{ \begin{array}{l} \left[\begin{array}{l} \text{Ob}_{\text{dir}} = \text{Mz.} \\ 2. \text{ Pers. Mz.} \in \{\text{Ob}_{\text{dir}}, \text{Ob}_{\text{obl}}, \text{Sb}\} \end{array} \right] : \begin{array}{l} \mathbf{a} \\ \mathbf{a} \end{array} \end{array} \right\} + \mathbf{n}$$

in den übrigen Fällen

$C_1 C_2 \rightarrow C_1 \emptyset C_2$ (C_1 und C_2 sind Konsonanten)

(a) $\mathbf{a}\hat{\mathbf{s}}^w\mathbf{\emptyset}\mathbf{a}\mathbf{s}\mathbf{t}^w\mathbf{a}\mathbf{n}$ — ich gebe sie_{Mz.} euch.

- (b)
1. $\mathbf{a}\hat{\mathbf{s}}^w\mathbf{\emptyset}\mathbf{a}\mathbf{n}\mathbf{t}^w\mathbf{\emptyset}\mathbf{a}\mathbf{n}$ — er gibt ihn uns
 2. $\mathbf{s}\mathbf{\emptyset}\hat{\mathbf{s}}^w\mathbf{t}^w\mathbf{a}\mathbf{n}$ — ihr gebt mich ihm
 3. $\hat{\mathbf{s}}^w\mathbf{\emptyset}\mathbf{w}\mathbf{\emptyset}\mathbf{n}\mathbf{a}\mathbf{t}^w\mathbf{a}\mathbf{n}$ — sie geben uns dir

- (c)
4. sie geben euch mir — $\hat{\mathbf{s}}^w\mathbf{\emptyset}\mathbf{a}\mathbf{s}\mathbf{\emptyset}\mathbf{n}\mathbf{a}\mathbf{t}^w\mathbf{a}\mathbf{n}$
 5. ihr gebt ihn mir — $\mathbf{a}\mathbf{s}\mathbf{\emptyset}\hat{\mathbf{s}}^w\mathbf{t}^w\mathbf{a}\mathbf{n}$
 6. du gibst uns ihm — $\hat{\mathbf{s}}^w\mathbf{\emptyset}\mathbf{w}\mathbf{t}^w\mathbf{a}\mathbf{n}$
 7. wir geben dich ihnen — $\mathbf{w}\mathbf{a}\hat{\mathbf{s}}^w\mathbf{t}^w\mathbf{\emptyset}\mathbf{a}\mathbf{n}$
 8. er gibt sie_{Mz.} uns — $\mathbf{a}\hat{\mathbf{s}}^w\mathbf{\emptyset}\mathbf{a}\mathbf{n}\mathbf{t}^w\mathbf{a}\mathbf{n}$

Aufgabe Nr. 2.

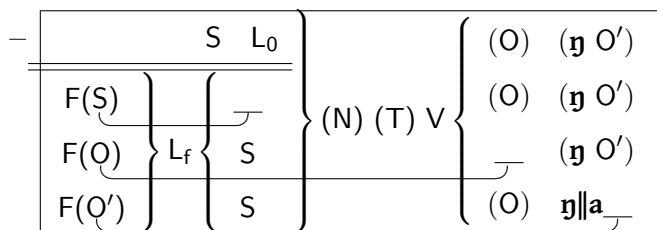
	1	viele
Zustand	xéxx<ex èe>-ka	xèex-ka
Handlung	xex<ex èe>-li	xex-li

- $l \rightarrow C \mid C _ (C \in \{b, f, \text{ɸ}, n\})$
- $b \rightarrow m \mid _ C (C \text{ bezeichnet einen beliebigen Konsonanten})$

- (a)
1. **achánnàaka** — G. *es lehnt gegen etwas*
 2. **achanni** — N. *er lehnt sie_{Mz.} gegen etwas*
 3. **ahamatli** — R. *er streut es, er streut sie_{Mz.}*
 4. **ahámmatka** — M. *es ist gestreut, sie sind gestreut*
 5. **apòotka** — S. *sie sind neben etwas*
 6. **apotòoli** — D. *er stellt es neben etwas*
 7. **apóttòoka** — I. *es ist neben etwas*
 8. **atanayli** — Z. *er wickelt es ein*
 9. **atánnayka** — K. *es ist eingewickelt*
 10. **atanni** — C. *er wickelt sie_{Mz.} ein*
 11. **bàalka** — L. *sie liegen*
 12. **balàali** — V. *er legt es hin*
 13. **balli** — B. *er legt sie_{Mz.} hin*
 14. **incháffaaka** — U. *er hat einen*
 15. **kawafɸi** — A. *er bricht es entzwei*
 16. **ɸilka** — F. *es ist an mehreren Stellen gerissen, sie sind gerissen*
 17. **ɸiipka** — H. *sie sind umgedreht*
 18. **ɸilaffi** — T. *er reißt es entzwei*
 19. **ɸipli** — E. *er dreht sie_{Mz.} um*
 20. **ɸippìika** — Q. *es ist umgedreht*
 21. **ɸobaffi** — P. *er bohrt ein Loch*
 22. **ɸómbafka** — W. *es hat ein Loch*
 23. **ɸombi** — O. *er bohrt Löcher*
 24. **ɸòomka** — J. *es hat Löcher, sie haben Löcher*
 25. **sibapli** — Y. *er zieht einen Streifen ab*
 26. **simbi** — X. *er zieht die Rinde ab*
- (b)
27. **bállàaka** — *er/es liegt*
 28. **inchafaali** — *er bekommt einen*
 29. **kawwi** — *er bricht es an mehreren Stellen, er bricht sie_{Mz.}*
- (c)
30. *er reißt es an mehreren Stellen* — **ɸilli**
 31. *es ist entzweigerissen* — **ɸillafka**
 32. *er dreht es um* — **ɸipìili**
 33. *er lehnt es gegen etwas* — **achanáali**
- (d) **ɸilli** — *er reißt sie_{Mz.}*

Aufgabe Nr. 3.

- Wortstellung:



*

L ₀	L _f	
ke	kee	Aussagehauptsatz
∅	xae	Fragesatz; Nebensatz

- * S = Subjekt; V = Verb; O = Objekt; F = Fokus
- * N = ||u (Verneinung); T = si (Futur)

- S ke kacuu?i ŋ X S fragt, ob X.
- | |
|----------|
| Besitzer |
|----------|

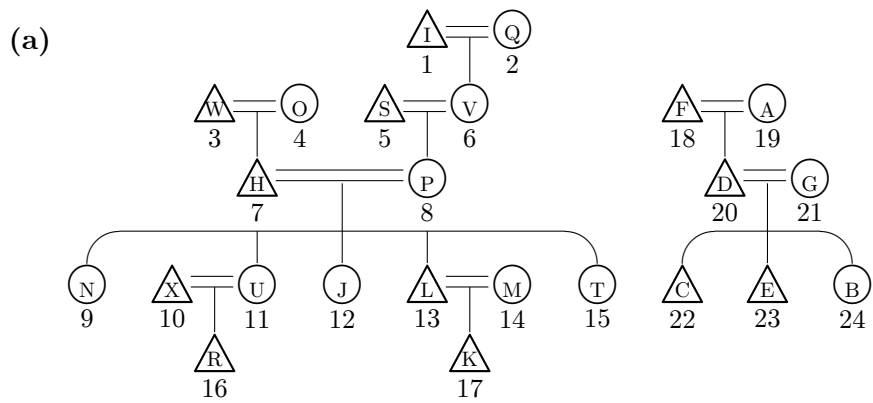
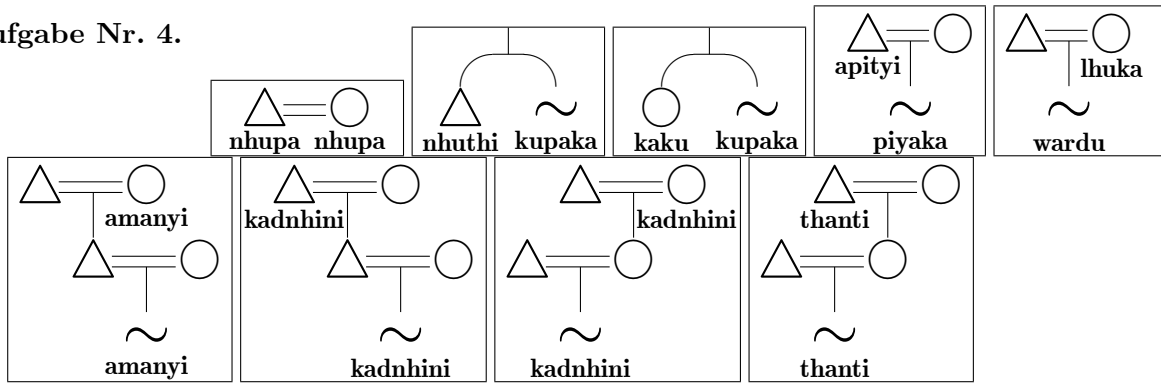
Besitz

-

		am Anfang einer Frage; nach der Präposition ŋ	
1. Pers. Ez.	ŋ*	ŋ ŋ	* ŋ + ke → na
2. Pers. Ez.	a	g a	
1. Pers. Mz.	i	g i	
2. Pers. Mz.	u	g u	

- (a)
17. na kacuu?i ŋ g|u xae ŋ !uu !?ai — Ich frage, ob mein Großvater euch ruft.
 18. na ||u si sīsen ŋ g!ari — Ich werde nicht in Uppington arbeiten.
 19. |eeki ke !aukea ŋ ŋ|ŋ †hun — Die Frau hat Angst vor meinem Hund.
 20. ŋ kee si !?ai a — Ich werde dich rufen.
 21. cuu xae u ŋ|ii — Wen seht ihr?
 22. cuu xae ts'aa?a ŋ — Wer mag mich?
- (b)
23. Unsere Mutter wird deinen Bruder nicht rufen. — i xan̄ki ke ||u si !?ai a ||ãu
 24. Mein Hund hat Angst vor dir. — a kee ŋ †hun !aukea ŋ||a
 25. Wo werdet ihr singen? — kija xae u si †qheeke ŋ||a
 26. Ich frage, ob du an unseren Großvater denkst. — na kacuu?i ŋ g|i !uu xae a †?ii ŋ||a
 27. Wer wird morgen tanzen? — cuu xae si |qhōŋo ŋ !haeke
 28. Seht ihr uns? — g|u ŋ|ii i

Aufgabe Nr. 4.



- (b)
- (i) nhupa
 - (ii) piyaka
 - (iii) lhuka
 - (iv) apityi
 - (v) kupaka
 - (vi) amanyi
 - (vii) thanti
 - (viii) wardu
 - (ix) lhuka

Aufgabe Nr. 5.

Phan-Rang-Chamisch:

(...)	D (V L)	V	(C)
		V	

- beide Silben
 - $\{*\mathbf{b}, *\mathbf{d}, *\mathbf{g}, *\mathbf{j}\} > \{\mathbf{p}, \mathbf{t}, \mathbf{k}, \mathbf{c}\}$
 - $\mathbf{NV} > \mathbf{Ni}$
 - $\mathbf{V}_i > \mathbf{V}$
- vorletzte Silbe
 - $*\mathbf{?V} > \mathbf{V}$
 - $*\mathbf{IV} > \mathbf{li}$
 - $*\mathbf{bV(h)L} > \mathbf{pil}$
 - in den übrigen Fällen $\mathbf{CV(V)} > \mathbf{Ca}$
 - $\mathbf{-h} > \emptyset$
- letzte Silbe
 - $*\mathbf{s} > \mathbf{th}$
 - $\{*\mathbf{p}, *\mathbf{t}, *\mathbf{k}\} > \mathbf{?}$

Tsat:

... h	... ay	... aN
\emptyset^{55}	\mathbf{ai}^{42}	$\mathbf{a:n}^{42}$
Proto-Chamisch	... T	...({N, w, y})
+D	$\mathbf{?}^{42}$	11
-D	$\mathbf{?}^{24}$	33

- $\{*\mathbf{b}, *\mathbf{p}, *\mathbf{g}\} (\mathbf{V}) \{*\mathbf{l}, *\mathbf{r}\} > \{\mathbf{ph}, \mathbf{p}, \mathbf{kh}\}\mathbf{i}$
- andernfalls geht die vorletzte Silbe verloren
- letzte Silbe
 - $\{*\mathbf{b}, *\mathbf{d}, *\mathbf{g}\}\text{-} > \{\mathbf{ph}, \mathbf{th}, \mathbf{kh}\}\text{-}$
 - $*\mathbf{r}\text{-} > \mathbf{z}\text{-}$
 - $\{*\mathbf{ow}, *\mathbf{ey}\} > \{\mathbf{ə}, \mathbf{ai}\}$

V ist ein Vokal. C ist ein Konsonant. D ist ein stimmhafter Konsonant (**b, d, j**). T ist ein stimmloser Konsonant (**k, t, ?**). N ist ein nasaler Konsonant (**m, n, ŋ**). $L \in \{\mathbf{l}, \mathbf{r}\}$.

(a) $*\mathbf{phia}^{11}$.

(b)

Proto-Chamisch	Phan-Rang-Chamisch	Tsat	Bedeutung
$*\mathbf{kulit}$	$\mathbf{kali}^{?}$	(1) \mathbf{li}^{24}	<i>Haut</i>
$*\mathbf{hitam}$	\mathbf{hatam}	(2) $\mathbf{ta:n}^{42}$	<i>schwarz</i>
$*\mathbf{bubah}$	$\mathbf{papàh}$	(3) \mathbf{pha}^{55}	<i>Mund</i>
$*\mathbf{?ikat}$	(4) $\mathbf{ika}^{?}$	(5) \mathbf{ka}^{24}	<i>binden</i>
$*\mathbf{dəpa}$	(6) \mathbf{tapa}	(7) \mathbf{pa}^{11}	<i>Klafter, Faden</i>
$*\mathbf{matay}$	(8) \mathbf{mitay}	(9) \mathbf{tai}^{42}	<i>sterben</i>
$*\mathbf{dalam}$	(10) $\mathbf{talàm}$	(11) $\mathbf{la:n}^{42}$	<i>innen</i>
$*\mathbf{labuh}$	(12) $\mathbf{lipùh}$	(13) \mathbf{phu}^{55}	<i>fallen</i>
$*\mathbf{bula:n}$	(14) $\mathbf{pilàn}$	(15) $\mathbf{phia:n}^{11}$	<i>Mond</i>
	\mathbf{pala}	(16) \mathbf{pia}^{33}	<i>pflanzen</i>
	$\mathbf{tapùh}$	(17) \mathbf{phu}^{55}	<i>loskaufen</i>
	$\mathbf{tatà}$	(18) \mathbf{tha}^{11}	<i>Brust</i>