

Деветнадесета Международна олимпиада по лингвистика

Касълтаун (Остров Ман), 25–29 юли 2022 г.

Решения на задачите от индивидуалното състезание

Задача № 1. Sb —  $\boxed{\text{Ob}_{\text{dir}}}$  → Ob<sub>obl</sub>:

	Ob <sub>dir</sub>	Ob <sub>obl</sub>	Sb
1 л. ед. ч.	s-		
1 л. мн. ч.	šʹ-		
2 л. ед. ч.	w-		
2 л. мн. ч.	šʹw-		
3 л. ед. ч.	a-	∅-	n-
3 л. мн. ч.	a-		na-

$$+ t^w + \left\{ \begin{array}{l} \left[ \begin{array}{l} \text{Ob}_{\text{dir}} = \text{мн. ч.} \\ 2 \text{ л. мн. ч.} \in \{\text{Ob}_{\text{dir}}, \text{Ob}_{\text{obl}}, \text{Sb}\} \end{array} \right] : \begin{array}{l} a \\ \text{в другите случаи } \varnothing \end{array} \end{array} \right\} + n$$

$C_1 C_2 \rightarrow C_1 \varnothing C_2$  ( $C_1$  и  $C_2$  са съгласни звукове)

(a) **ašʹəstʹan** — аз ги давам на вас.

- (b) 1. **ašʹəntʹən** — той го дава на нас  
 2. **səšʹtʹan** — вие ме давате на него  
 3. **šʹəwənatʹan** — те ни дават на тебе

- (c) 4. *те ви дават на мене* — **šʹəwənatʹan**  
 5. *вие го давате на мене* — **asəšʹtʹan**  
 6. *ти ни даваш на него* — **šʹəwtʹan**  
 7. *ние те даваме на тях* — **wašʹtʹən**  
 8. *той ги дава на нас* — **ašʹəntʹan**

Задача № 2.

	1	МНОГО
състояние	<b>xéxx&lt;ex èe&gt;-ka</b>	<b>xèex-ka</b>
действие	<b>xex&lt;ex èe&gt;-li</b>	<b>xex-li</b>

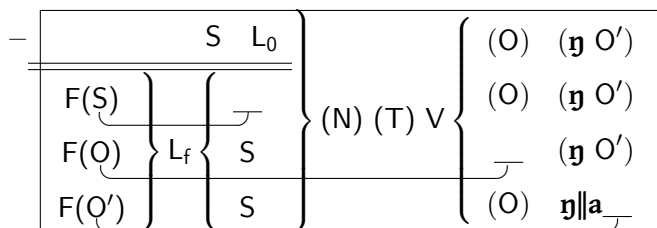
• **l** → C | C \_\_ (C ∈ {b, f, ɬ, n})

• **b** → m | \_\_ C (C означава произволен съгласен звук)

- (a)
1. **achánnàaka** — G. обляга се на нещо
  2. **achanni** — N. обляга ги на нещо
  3. **ahamatli** — R. разпръсква го, разпръсква ги
  4. **ahámmatka** — M. разпръснато е, разпръснати са
  5. **apòotka** — S. до нещо са
  6. **apotòoli** — D. слага го до нещо
  7. **apóttòoka** — I. до нещо е
  8. **atanayli** — Z. опакова го
  9. **atánnayka** — K. опаковано е
  10. **atanni** — C. опакова ги
  11. **bàalka** — L. лежат, положени са
  12. **balàali** — V. полага го
  13. **balli** — B. полага ги
  14. **incháffaaka** — U. има едно
  15. **kawafɬi** — A. чути го на две
  16. **ɬiilka** — F. разкъсано е на няколко парчета, разкъсани са
  17. **ɬiipka** — H. обърнати са с главата надолу
  18. **ɬilaffi** — T. разкъсва го на две
  19. **ɬipli** — E. обръща ги с главата надолу
  20. **ɬippìika** — Q. обърнато е с главата надолу
  21. **ɬobaffi** — P. прави дупка
  22. **ɬómbafka** — W. има дупка
  23. **ɬombi** — O. прави дупки
  24. **ɬòomka** — J. има дупки, имат дупки
  25. **sibapli** — Y. обелва ивица
  26. **simbi** — X. обелва кората
- (b)
27. **bállàaka** — лежи, положено е
  28. **inchafaali** — получава едно
  29. **kawwi** — чути го на няколко парчета, чути ги
- (c)
30. разкъсва го на няколко парчета — **ɬilli**
  31. разкъсано е на две — **ɬillafka**
  32. обръща го с главата надолу — **ɬipìili**
  33. обляга го на нещо — **achanàali**
- (d) **ɬilli** — разкъсва ги.

Задача № 3.

- Словоред:



\*

L <sub>0</sub>	L <sub>f</sub>	
ke	kee	съобщително главно изречение
∅	xae	въпросително изречение; подчинено изречение

\* S = подлог; V = глагол; O = допълнение; F = фокус

\* N = ||u (отрицание); T = si (бъд. вр.)

– S ke kacuu?i ŋ X S пита дали X.

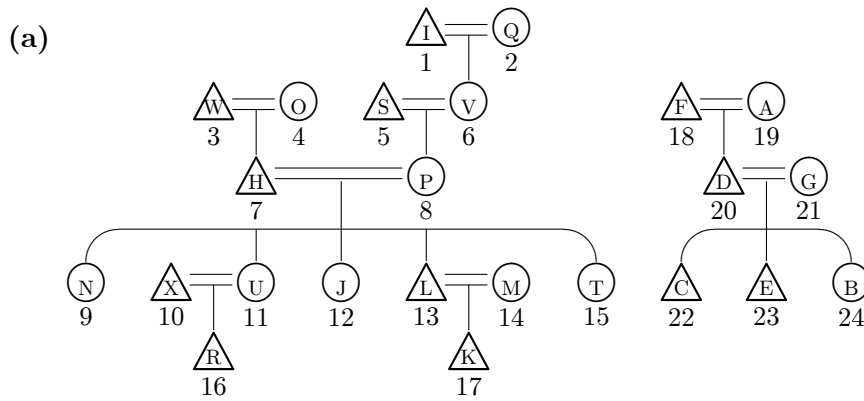
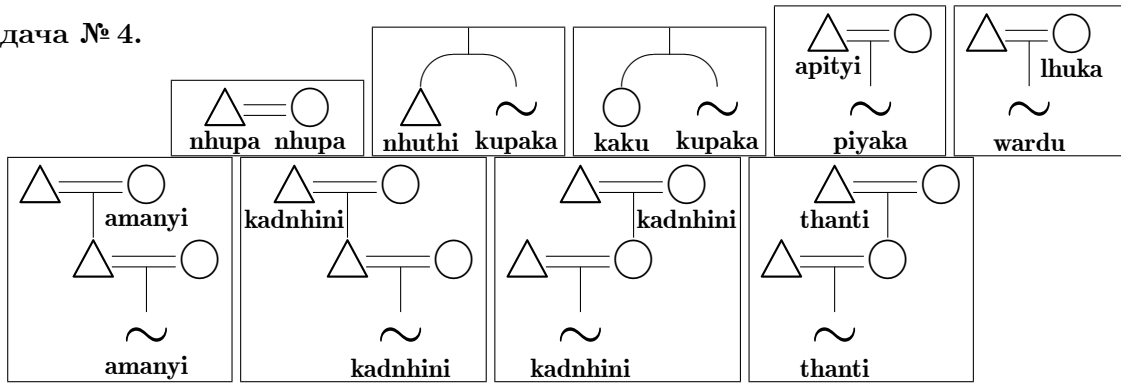
– притежател притежаемо

- в началото на въпрос; след предлога ŋ

1 л. ед. ч.	ŋ*	ŋ ŋ	* ŋ + ke → na
2 л. ед. ч.	a	g a	
1 л. мн. ч.	i	g i	
2 л. мн. ч.	u	g u	

- (a) 17. na kacuu?i ŋ g|u xae ŋ !uu !?ai — Питам дали вас вика дядо ми.  
18. na ||u si siisen ŋ g|ari — Аз няма да работя в Ъпингтън.  
19. |eeki ke !aukea ŋ ŋ|ŋ †hun — Жената се страхува от кучето ми.  
20. ŋ kee si !?ai a — Точно аз ще те викам.  
21. cuu xae u ŋ|i — Кого виждате?  
22. cuu xae ts'aa?a ŋ — Кой ме харесва?
- (b) 23. Майка ни няма да вика брат ти. — i xaŋki ke ||u si !?ai a ||ãu  
24. Точно от тебе се страхува кучето ми. — a kee ŋ †hun !aukea ŋ||a  
25. Къде ще пеете? — kija xae u si †qheeke ŋ||a  
26. Питам дали за дядо ни мислиш. — na kacuu?i ŋ g|i !uu xae a †?ii ŋ||a  
27. Кой ще танцува утре? — cuu xae si |qhōŋo ŋ !haeke  
28. Виждате ли ни? — g|u ŋ|i i

Задача № 4.



- (b)
- (i) nhupa
  - (ii) piyaka
  - (iii) lhuka
  - (iv) apityi
  - (v) kupaka
  - (vi) amanyi
  - (vii) thanti
  - (viii) wardu
  - (ix) lhuka

Задача № 5.

фанрангски тямски:

(...)	D (V L)	V	(C)
		$\bar{V}$	

- и двете срички
  - $\{*\mathbf{b}, *\mathbf{d}, *\mathbf{g}, *\mathbf{j}\} > \{\mathbf{p}, \mathbf{t}, \mathbf{k}, \mathbf{c}\}$
  - $NV > Ni$
  - $V: > V$
- предпоследна сричка
  - $*\bar{?}V > V$
  - $*IV > li$
  - $*bV(\mathbf{h})L > piL$
  - в другите случаи  $CV(V) > Ca$
  - $-\mathbf{h} > \emptyset$
- последна сричка
  - $*s > \mathbf{th}$
  - $\{*\mathbf{p}, *\mathbf{t}, *\mathbf{k}\} > ?$

цатски:

... $\mathbf{h}$	... $\mathbf{ay}$	... $\mathbf{aN}$
$\emptyset^{55}$	$\mathbf{ai}^{?42}$	$\mathbf{a:n}^{?42}$
пратямски	... T	...({N, w, y})
+D	$?^{42}$	11
-D	$?^{24}$	33

- $\{*\mathbf{b}, *\mathbf{p}, *\mathbf{g}\} (V) \{*\mathbf{l}, *\mathbf{r}\} > \{\mathbf{ph}, \mathbf{p}, \mathbf{kh}\}i$
- иначе предпоследната сричка се губи
- последна сричка
  - $\{*\mathbf{b}, *\mathbf{d}, *\mathbf{g}\}- > \{\mathbf{ph}, \mathbf{th}, \mathbf{kh}\}-$
  - $*\mathbf{r}- > \mathbf{z}-$
  - $\{*\mathbf{ow}, *\mathbf{ey}\} > \{\mathbf{ə}, \mathbf{ai}\}$

V е гласен звук. C е съгласен звук. D е звучна съгласна (**b, d, j**). T е беззвучна съгласна (**k, t, ?**). N е носова съгласна (**m, n, ŋ**).  $L \in \{\mathbf{l}, \mathbf{r}\}$ .

(a)  $*\mathbf{phia}^{11}$ .

(b)

пратямски	фанрангски тямски	цатски	значение
$*\mathbf{kulit}$	$\mathbf{kali}^{?}$	(1) $\mathbf{li}^{?24}$	кожа
$*\mathbf{hitam}$	$\mathbf{hatam}$	(2) $\mathbf{ta:n}^{?42}$	черен
$*\mathbf{bubah}$	$\mathbf{papàh}$	(3) $\mathbf{pha}^{55}$	уста
$*\bar{?}ikat$	(4) $\mathbf{ika}^{?}$	(5) $\mathbf{ka}^{?24}$	връзвам
$*\mathbf{dəpa}$	(6) $\mathbf{tapa}$	(7) $\mathbf{pa}^{11}$	разтег
$*\mathbf{matay}$	(8) $\mathbf{mitay}$	(9) $\mathbf{ta:i}^{?42}$	умирам
$*\mathbf{dalam}$	(10) $\mathbf{talàm}$	(11) $\mathbf{la:n}^{?42}$	вътре
$*\mathbf{labuh}$	(12) $\mathbf{lipùh}$	(13) $\mathbf{phu}^{55}$	падам
$*\mathbf{bula:n}$	(14) $\mathbf{pilàn}$	(15) $\mathbf{phia:n}^{11}$	луна
	$\mathbf{pala}$	(16) $\mathbf{pia}^{33}$	садя
	$\mathbf{tapùh}$	(17) $\mathbf{phu}^{55}$	откупувам
	$\mathbf{tatà}$	(18) $\mathbf{tha}^{11}$	грѐд