

On doqquzuncu Beynəlxalq Dilçilik Olimpiadası

Castletown (Men adası), 25–29 iyul 2022

Fərdi Müsabiqəsinin Həl Yolları

Məsələ 1 Sb — $\boxed{\text{Ob}_{\text{dir}}}$ → Ob_{obl} :

	Ob_{dir}	Ob_{obl}	Sb
1-ci şəxs tək	s-		
1-ci şəxs cəm	ş'-		
2-ci şəxs tək	w-		
2-ci şəxs cəm	ş^w-		
3-cü şəxs tək	a-	∅-	n-
3-cü şəxs cəm	a-		na-

$$+ \mathbf{t^w} + \left\{ \left[\begin{array}{l} \text{Ob}_{\text{dir}} = \text{cəm} \\ 2\text{-ci şəxs cəm} \in \{\text{Ob}_{\text{dir}}, \text{Ob}_{\text{obl}}, \text{Sb}\} \end{array} \right] : \begin{array}{l} \mathbf{a} \\ \text{əks halda } \mathbf{ə} \end{array} \right\} + \mathbf{n}$$

$C_1 C_2 \rightarrow C_1 \mathbf{ə} C_2$ (C_1 və C_2 samit)

- (a) **aş^wəst^wan** — *mən sizə onları verirəm.*
- (b) 1. **aş'ənt^wən** — *o bizə onu verir*
 2. **səş^wt^wan** — *siz ona məni verirsiniz*
 3. **ş'əwənət^wan** — *onlar sənə bizi verirlər*
- (c) 4. *onlar mənə sizi verirlər* — **ş^wəsənət^wan**
 5. *siz mənə onu verirsiniz* — **asəş^wt^wan**
 6. *sən ona bizi verirsən* — **ş'əwt^wan**
 7. *biz onlara səni veririk* — **waş't^wən**
 8. *o bizə onları verir* — **aş'ənt^wan**

Məsələ 2

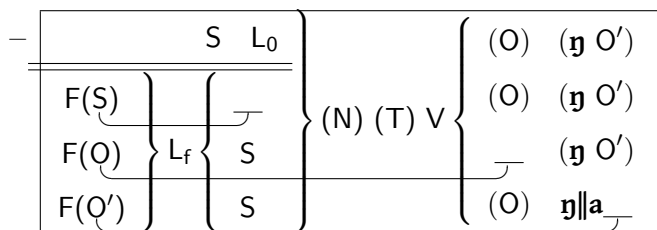
	1	ÇOX
halət	xéxx<ex èe>-ka	xèex-ka
hərəkət	xex<ex èe>-li	xex-li

- **l** → C | C __ (C ∈ {**b**, **f**, **ɸ**, **n**})
- **b** → **m** | __ C (C hər hansı samiti bildirir)

- (a)
1. **achánnàaka** — G. *bir şeyə söykənib*
 2. **achanni** — N. *bunları bir şeyə söykəndirib*
 3. **ahamatli** — R. *bunu səpələyir, bunları səpələyir*
 4. **ahámmatka** — M. *səpələnmişdir, səpələnmişdirlər*
 5. **apòotka** — S. *bir şeyin yanındadırlar*
 6. **apotòoli** — D. *bunu bir şeyin yanına qoyur*
 7. **apóttòoka** — I. *bir şeyin yanındadır*
 8. **atanayli** — Z. *bunu sarıyır*
 9. **atánnayka** — K. *sarılmışdır*
 10. **atanni** — C. *bunları sarıyır*
 11. **bàalka** — L. *uzanırlar*
 12. **balàali** — V. *bunu yerə qoyur*
 13. **balli** — B. *bunları yerə qoyur*
 14. **incháffaaka** — U. *biri var*
 15. **kawafɸi** — A. *bunu iki hissəyə qırır*
 16. **ɸilka** — F. *bir neçə yerdən cırılıb, cırılıblar*
 17. **ɸiipka** — H. *baş-ayaq çevriliblər*
 18. **ɸilaffi** — T. *bunu iki hissəyə cırır*
 19. **ɸipli** — E. *bunları baş-ayaq çevirir*
 20. **ɸippìika** — Q. *baş-ayaq çevrilib*
 21. **ɸobaffi** — P. *deşik açır*
 22. **ɸómbafka** — W. *(onun) deşiyi var*
 23. **ɸombi** — O. *deşiklər açır*
 24. **ɸóomka** — J. *(onun) deşikləri var, (onların) deşikləri var*
 25. **sibapli** — Y. *bir zolak soyur*
 26. **simbi** — X. *qabığını soyur*
- (b)
27. **bállàaka** — *uzanır*
 28. **inchafaali** — *birini alır*
 29. **kawwi** — *bunu bir neçə yerdən qırır, bunları qırır*
- (c)
30. *bunu bir neçə yerdən cırır* — **ɸilli**
 31. *iki hissəyə cırılıb* — **ɸillafka**
 32. *bunu baş-ayaq çevirir* — **ɸipili**
 33. *bunu bir şeyə söykəndirib* — **achanàali**
- (d) **ɸilli** — *bunları cırır.*

Məsələ 3

- Sözlərin düzülüşü:



*

L ₀	L _f	
ke	kee	bəyanedici əsas bənd
∅	xae	sual cümləsi; budaq cümlə

* S = mübtəda; V = fel; O = tamamlıq; F = fokus

* N = ||u (inkar); T = si (gələcək zaman)

– S ke kacuu?i η X S soruşur ki, X.

–

sahib

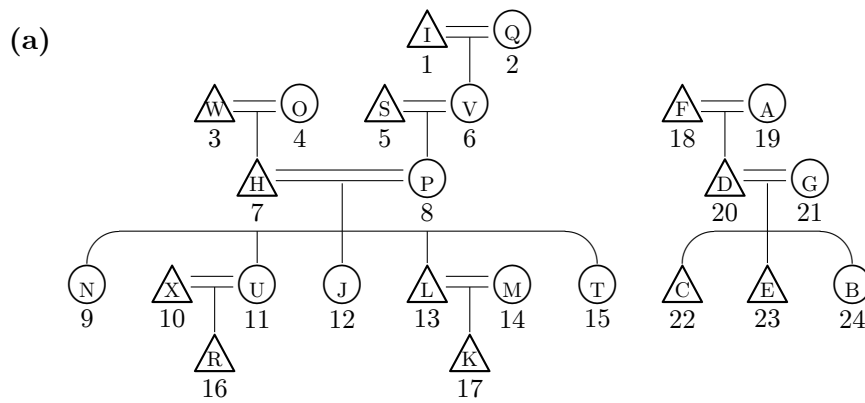
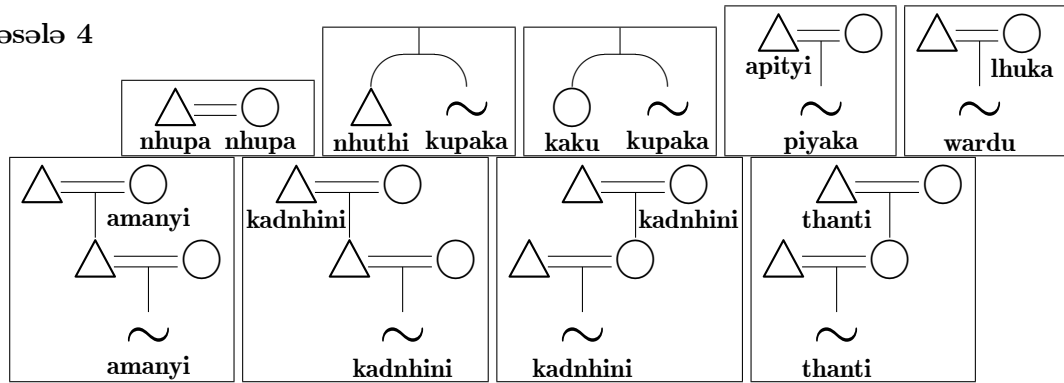
sahiblənmiş

-

		sualın əvvəlində; η sözündən sonra	
1-ci şəxs tək	η*	η η	* η + ke → na
2-ci şəxs tək	a	g a	
1-ci şəxs cəm	i	g i	
2-ci şəxs cəm	u	g u	

- (a) 17. **na kacuu?i η g|u xae η !uu !?ai** — Mən soruşuram ki, babam sizi mi çağırır.
 18. **na ||u si siisen η g!ari** — Mən Upington'da işləməyəcəyəm.
 19. **leeki ke !aukea η η|η †hun** — Qadın itimdən qorxur.
 20. **η kee si !?ai a** — Səni çağıran mənəm.
 21. **cuu xae u η|ii** — Siz kimi görürsüz?
 22. **cuu xae ts'aa?a η** — Məni kim bəyənir?
- (b) 23. *Anamız sənın qardaşını çağırmaıacaq.* — **i xarıki ke ||u si !?ai a ||ău**
 24. *Mənim itimin qorxduğı sənsən.* — **a kee η †hun !aukea η||a**
 25. *Siz harada oxuyacaqsız?* — **kija xae u si †qheeke η||a**
 26. *Mən soruşuram ki, babamız haqqında mı düşü-nürsən.* — **na kacuu?i η g|i !uu xae a †?ii η||a**
 27. *Sabah kim rəqs edəcək?* — **cuu xae si |qhōso η !haeke**
 28. *Bizi görürsüzmi?* — **g|u η|ii i**

Məsələ 4



- (b)
- (i) nhupa
 - (ii) piyaka
 - (iii) lhuka
 - (iv) apityi
 - (v) kupaka
 - (vi) amanyi
 - (vii) thanti
 - (viii) wardu
 - (ix) lhuka

Məsələ 5

phan rang çam dili:

(...)	D (V L)	V	(C)
		V	

- hər iki heca
 - {***b, *d, *g, *j**} > {**p, t, k, c**}
 - NV > Ni
 - V_i > V
- sondan əvvəlki heca
 - *ʔV > V
 - *lV > li
 - *bV(h)L > pil
 - əks halda CV(V) > Ca
 - -h > ∅
- son heca
 - *s > th
 - {*p, *t, *k} > ʔ

tsat dili:

... h	... ay	... aN
∅ ⁵⁵	a:iʔ ⁴²	a:nʔ ⁴²
proto-çam dili	... T	...({N, w, y})
+D	ʔ ⁴²	11
-D	ʔ ²⁴	33

- {*b, *p, *g} (V) {*l, *r} > {ph, p, kh}i
- əks halda sondan əvvəlki heca itir
- son heca
 - {*b, *d, *g}- > {ph, th, kh}-
 - *r- > z-
 - {*ow, *ey} > {ə, ai}

V sait. C samit. D cingiltili samit (**b, d, j**). T kar samit (**k, t, ʔ**). N burun samit (**m, n, ŋ**). L ∈ {**l, r**}.

(a) *phia¹¹.

(b)

proto-çam dili	phan rang çam dili	tsat dili	mənası
*kultit	kaliʔ	(1) liʔ ²⁴	dəri
*hitam	hatam	(2) ta:nʔ ⁴²	qara
*bubah	papàh	(3) pha ⁵⁵	ağız
*ʔikat	(4) ikaʔ	(5) kaʔ ²⁴	bağlamaq
*dəpa	(6) tapa	(7) pa ¹¹	qol genişliyi
*matay	(8) mitay	(9) tai:ʔ ⁴²	ölmək
*dalam	(10) talàm	(11) la:nʔ ⁴²	içəridə
*labuh	(12) lipùh	(13) phu ⁵⁵	düşmək
*bula:n	(14) pilàn	(15) phia:n ¹¹	ay
	pala	(16) pia ³³	əkmək
	tapùh	(17) phu ⁵⁵	fidyə vermək
	tatà	(18) tha ¹¹	sinə